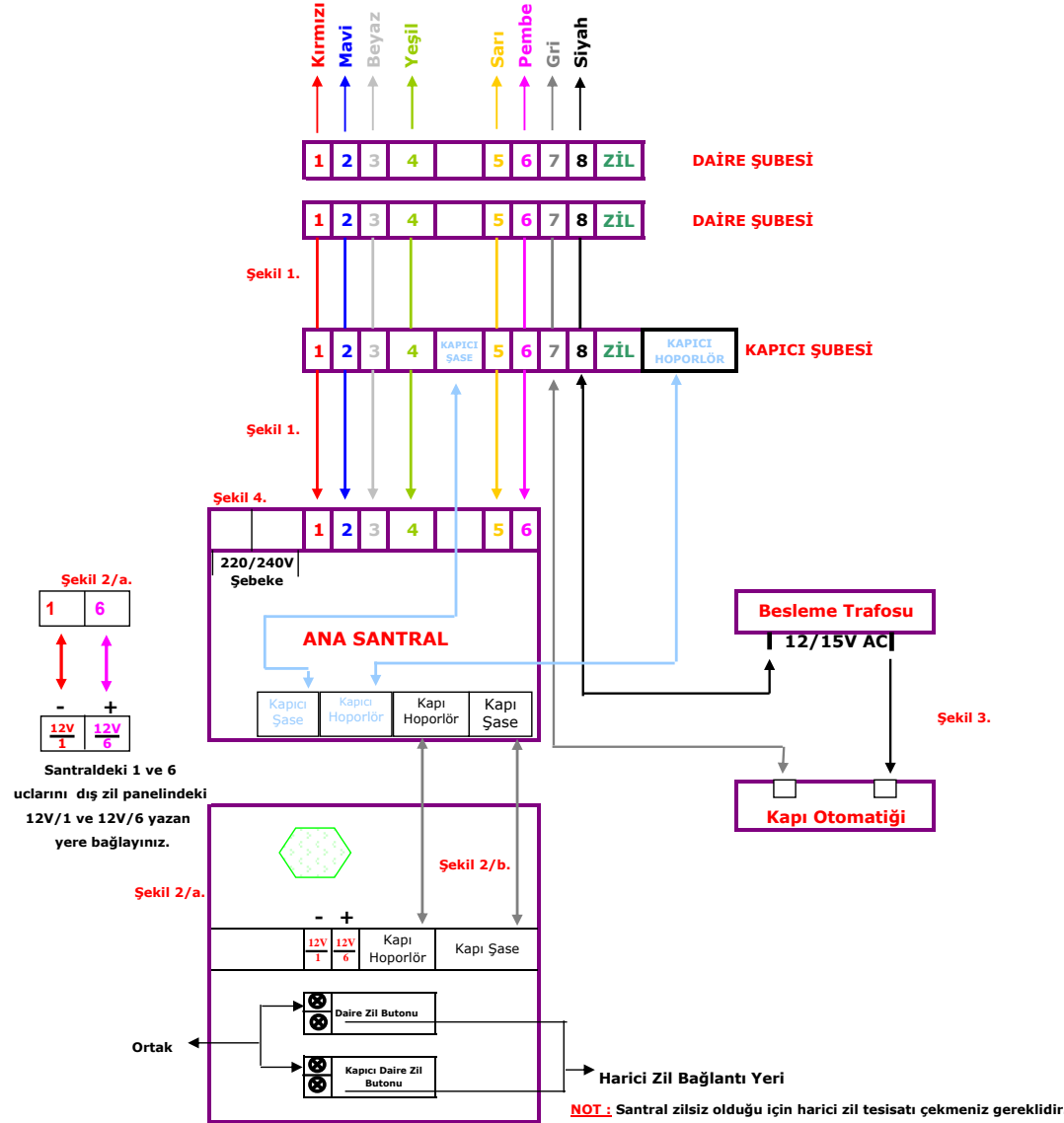


**KAPICILI TİP KAPI İLE KONUŞMA DUAFON SİSTEMİ / ZİLSİZ BAĞLANTI ŞEMASI**



**DIŞ ZİL PANELİNİN ARKADAN GÖRÜNÜMÜ**

**NOT :** Kapıcı Şubesi Santralin Üzerinde Bulunmaktadır.

**Şekil 1.**

Daire Şubesinin ve Kapıcı şubesinin 1(Kırmızı), 2(Mavi), 3(Beyaz), 4(Yeşil), 5(Sarı) ve 6(Pembe) uçlarını DT8 kablosuyla renkleri takip ederek Santral üzerindeki 1(Kırmızı), 2(Mavi), 3(Beyaz), 4(Yeşil) 5(Sarı) ve 6(Pembe) bağlayınız, böylece santral ile daire şubesi ve kapıcı şubesi arasındaki bağlantıyı yapmış olursunuz.

Santraldeki kapıcı hoporlör ucunu kapıcı şubesindeki kapı hoporlör ucuna, santraldeki kapıcı şase ucunu kapıcı şubesindeki kapıcı şase ucuna bağlayınız.

**Şekil 2/a.**

Santraldeki 1 (Kırmızı) ucunu dış zil panelindeki 12V/1 (Kırmızı) yazan yere, santraldeki 6 (Pembe) ucunu dış zil panelindeki 12/6 (Pembe) yazan yere bağlayınız, böylece fotosel beslemeniz de hazır demektir.

**Şekil 2/b.**

Santraldeki kapı hoporlörünün bir ucunu dış zil panelindeki kapı hoporlörüne, santraldeki kapı şasenin bir ucunu da dış zil panelindeki kapı şaseye bağlayınız.

**Şekil 3.**

Kapı otomatığının diafon sistemine bağlantısı :  
Kapı Otomatığınız için harici 12/15V AC besleme trafosu kullanmanızı öneririz. Besleme trafosunun bir ucunu direk kapı otomatığının klemensine, trafonun diğer ucunu da daire şubesindeki 8 no.lu uca bağlayınız. Daire şubesindeki 7 no.lu ucu kapı otomatığının diğer boşta kalan klemensine bağlayınız.

**Şekil 4.**

Santral üzerinde bulunan 220/240V gerilim bölümüne,şebekeden gelen 220/240V bağlandıktan sonra sistemi kontrol ediniz, santrale gerilim verdiğiniz an cihazlar çalışacaktır.

**ÖNERİLER**

- \* Santralinizin 220/240V şebeke beslemesine 6A sigorta kullanınız.
- \* Sisteminizin kurulumunda DT8 ve 0.75 bantajlı kablo kullanmanızı öneririz.
- \* Santral içerisinde bulunan potansiyometri sağa ya da sola çevirmek suretiyle ses ayarını yapabilirsiniz.
- \* Zil sesini; santral içinde bulunan zil modülünden ayarlayabilirsiniz.

**UYARI**

- \* Santralinizde Kırmızı ve yeşil led yanarsa, sistem bağlantıları ve santral sağlamdır, çalışır.
- \* Kırmızı ışık sönerse tesisatınızda sorun var demektir
- \* Yeşil ışık sönerse 500mA sigorta atmış olabilir.

TEL : 0 (352) 336 66 88 - 336 77 88 FAX : 336 88 98

web adres : [www.simge-ess.com](http://www.simge-ess.com)

e-mail : [info@simge-ess.com](mailto:info@simge-ess.com)