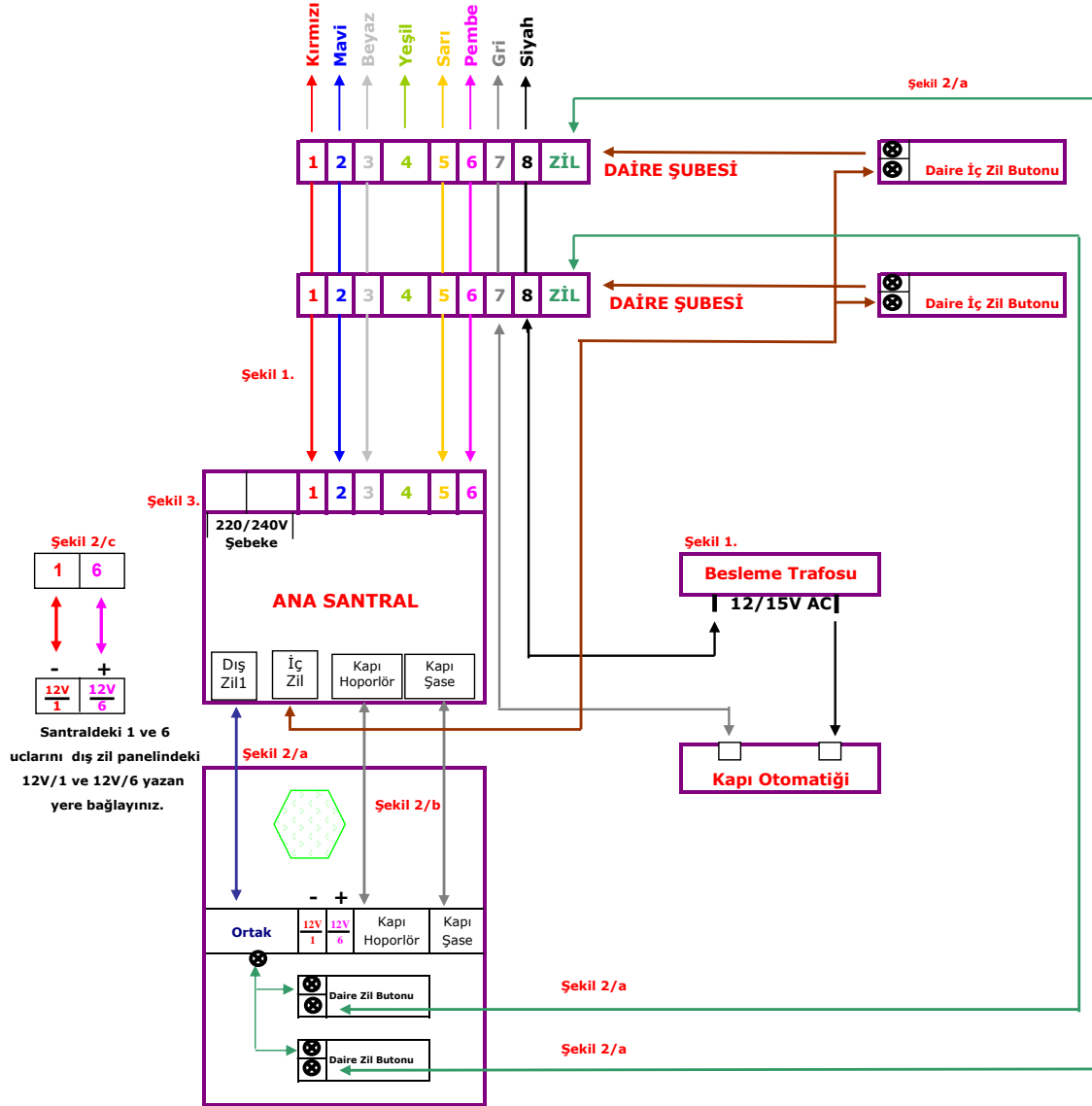


KAPI İLE KONUŞMA DUAFON SİSTEMİ / ÇİFT ZİLLİ BAĞLANTI ŞEMASI



DİŞ ZİL PANELİNİN ARKADAN GÖRÜNÜMÜ

Şekil 1.

Santral 1(Kırmızı), 2(Mavi), 3(Beyaz), 5(Sarı), 6(Pembe) uçlarını DT8 kablosuyla renkleri takip ederek daire içindeki şubenin 1(Kırmızı), 2(Mavi), 3(Beyaz), 5(Sarı), 6(Pembe)'sine bağlayınız, böylece santral ile şube arasındaki bağlantıyı yapmış olursunuz.

Kapı otomatini diafon sistemine bağlantısı :

Kapı Otomatini için harici 12/15V AC besleme trafosu kullanmanızı öneririz. Besleme trafosunun bir ucunu direk kapı otomatini klemensine, trafonun diğer ucunu da daire şubesindeki 8 no.lu uca bağlayınız. Daire şubesindeki 7 no.lu ucu kapı otomatini diğer boşta kalan klemensine bağlayınız.

Şekil 2/a

Santraldeki dış zil'i, dış zil panelindeki ortak uca bağlayınız, dış zil panelindeki butonun boşta kalan ucunu daire içindeki şubenin Zil yazan bölümüne bağladığınızda dış zil tesisatınız hazırdır. Santraldeki iç zili, daire iç zil butonunun bir ucuna, daire iç zil butonunun boşta kalan ucunu da daire içindeki şubenin zil yazan bölümüne bağladığınızda iç zil tesisatınızda hazırdır.

Şekil 2/b

Santraldeki kapı hoporlörünün ucunu dış zil panelindeki kapı hoporlörüne, santraldeki kapı şasesinin ucunu da dış zil panelindeki kapı şaseye bağlayınız.

Şekil 2/c

Santraldeki 1 (Kırmızı) ucunu dış zil panelindeki 12V/1 (Kırmızı) yazan yere, santraldeki 6 (Pembe) ucunu dış zil panelindeki 12V/6 (Pembe) yazan yere bağlayınız, böylece fotosel beslemeniz de hazır demektir.

Şekil 3.

Santral üzerinde bulunan 220/240V gerilim bölümüne, şebekeden gelen 220/240V bağlandıktan sonra sistemi kontrol ediniz, santrale gerilim verdiğiniz an cihazlar çalışacaktır.

ÖNERİLER

- * Santralinizin 220/240V şebeke beslemesine 6A sigorta kullanınız.
- * Sisteminizin kurulumunda DT8 ve 0.75 bantajlı kablo kullanmanızı öneririz.
- * Santral içerisinde bulunan potansiyometreyi sağa ya da sola çevirmek suretiyle ses ayarını yapabilirsiniz.
- * Zil sesini; santral içinde bulunan zil modülünden ayarlayabilirsiniz.

UYARI

- * Santralinizde Kırmızı ve Yeşil led yanarsa, sistem bağlantıları ve santral sağlamdır, çalışır.
- * Kırmızı ışık sönerse tesisatınızda sorun var demektir.
- * Yeşil ışık sönerse 500mA sigorta atmış olabilir.
- * 4 (Yeşil) yazan uc bağlantılarda hiçbir şekilde kullanılmayacaktır.

TEL : 0 (352) 336 66 88 - 336 77 88 FAX : 336 88 98

web adres : www.simge-ess.com

e-mail : info@simge-ess.com