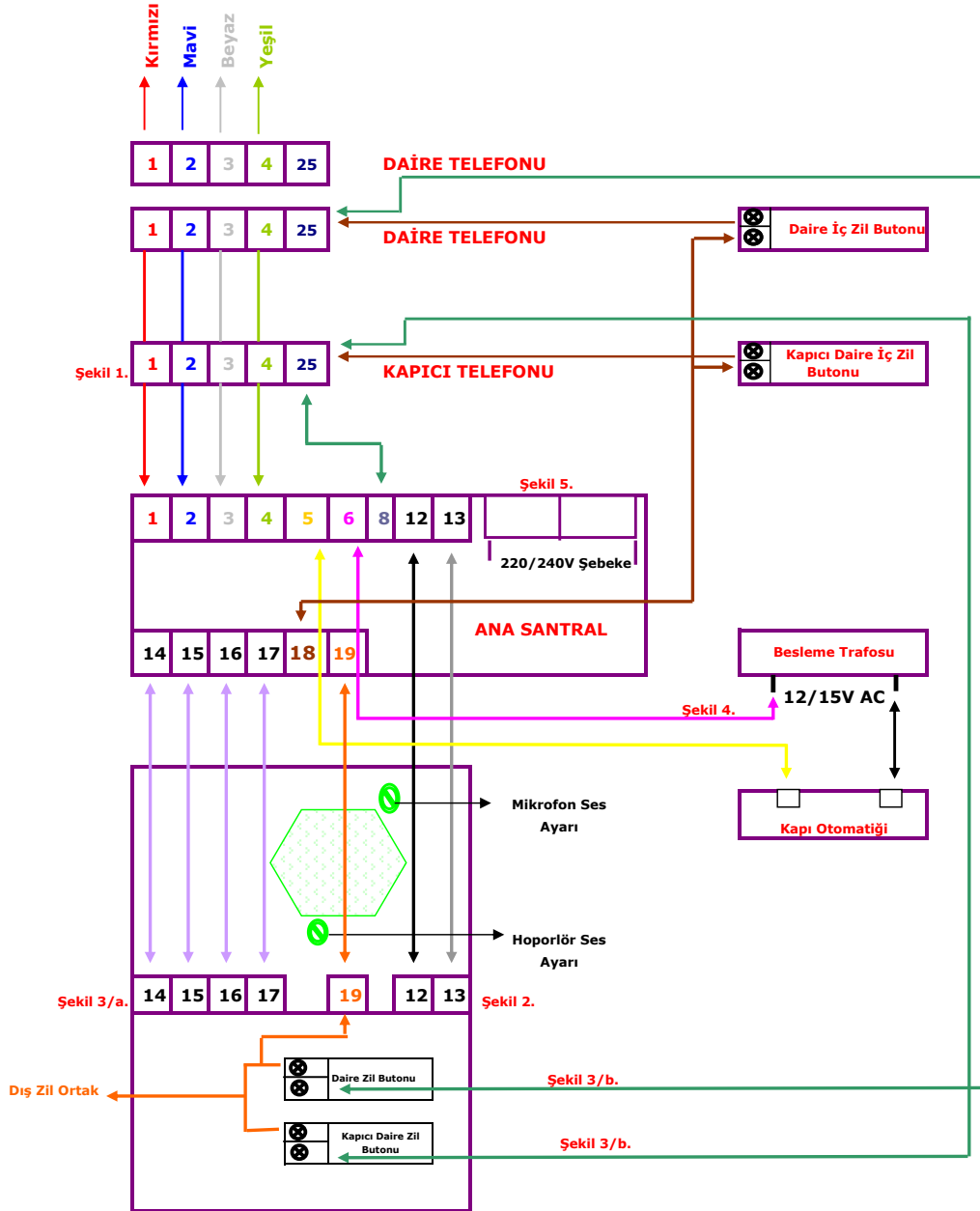


KAPICILI KAPI İLE KONUŞMA TELEFONLU DUAFON SİSTEMİ / ÇİFT ZİLLİ BAĞLANTI ŞEMASI



DİŞ ZİL PANELİNİN ARKADAN GÖRÜNÜMÜ

Şekil 1.

Santralin 1(Kırmızı), 2(Mavi), 3(Beyaz), 4(Yeşil) uclarını DT8 kablosuyla renkleri takip ederek daire telefonu ve kapıcı telefonunun içindeki 1(Kırmızı), 2(Mavi), 3(Beyaz), 4(Yeşil) 'ine bağlayınız, böylece santral ile kapıcı telefonu ve daire telefonu arasındaki bağlantıyı yapmış olursunuz.

Şekil 2.

Santraldaki 12 ve 13 uclarını Dış Zil panelindeki 12 ve 13 uclarına bağlayınız, böylece fotosel bağlantınız hazırır.

Şekil 3./a

Santraldaki 14,15,16 ve 17 uclarını, Dış Zil panelindeki 14,15,16 ve 17 uclarına bağlayınız, böylece santral ile Dış Zil paneli bağlantınız hazırır.

Şekil 3./b

Santraldaki 19 ucunu dış zil panelindeki 19 ortak ucuna bağlayınız, dış zil panelindeki daire zil butonunun boşa kalan ucunu daire telefonunun 25'ine bağlayınız. Santraldaki 8 ucunu kapıcı telefonunun 25'ine bağladığınızda dış zil tesisatınız hazırır.

Santraldaki 18 ucunu daire iç zil butonunun bir ucuna, daire iç zil butonunun boşa kalan ucunu da daire telefonunun 25 yazan bölümüne bağladığınızda iç zil tesisatınızda hazırır.

Şekil 4.

Kapı otomatığı bağlantısı :

Kapı Otomatığınız için harici 12/15V besleme trafosu kullanmanızı öneririz. Besleme trafosunun bir ucunu direk kapı otomatığının klemensine, trafonun diğer ucunu da ana santraldaki 6 no.lu uca bağlayınız. Santraldaki 5 no.lu ucu kapı otomatığının diğer boşa kalan klemensine bağlayınız.

Şekil 5.

Santral üzerinde bulunan 220/240V gerilim bölümüne,şebekeden gelen 220/240V bağlandıktan sonra sistemi kontrol ediniz, santrale gerilim verdiğiniz an cihazlar çalışacaktır.

ÖNERİLER

- * Santralinizin 220/240V şebeke beslemesine 6A sigorta kullanınız.
- * Sisteminizin kurulumunda **DT8 ve 0.75 bantajlı kablo** kullanmanızı öneririz.
- * Dış zil panelinde bulunan mikروفon ses ayarı yerinden daire içi telefon sesini ve hoporlör ses ayarı yerinden ise dış panelinin sesini ayarlayabilirsiniz.

UYARI

- * Santralinizde **Kırmızı** led yanarsa, sistem bağlantıları ve santral sağlamdır, normal çalışır.
- * **Kırmızı** ışık sönersen tesisatınızda sorun var demektir, yanlış bağlantıdan dolayı santral içindeki 2A sigorta atmış olabilir.

TEL : 0 (352) 336 66 88 - 336 77 88 FAX : 336 88 98

web adres : www.simge-ess.com

e-mail : info@simge-ess.com