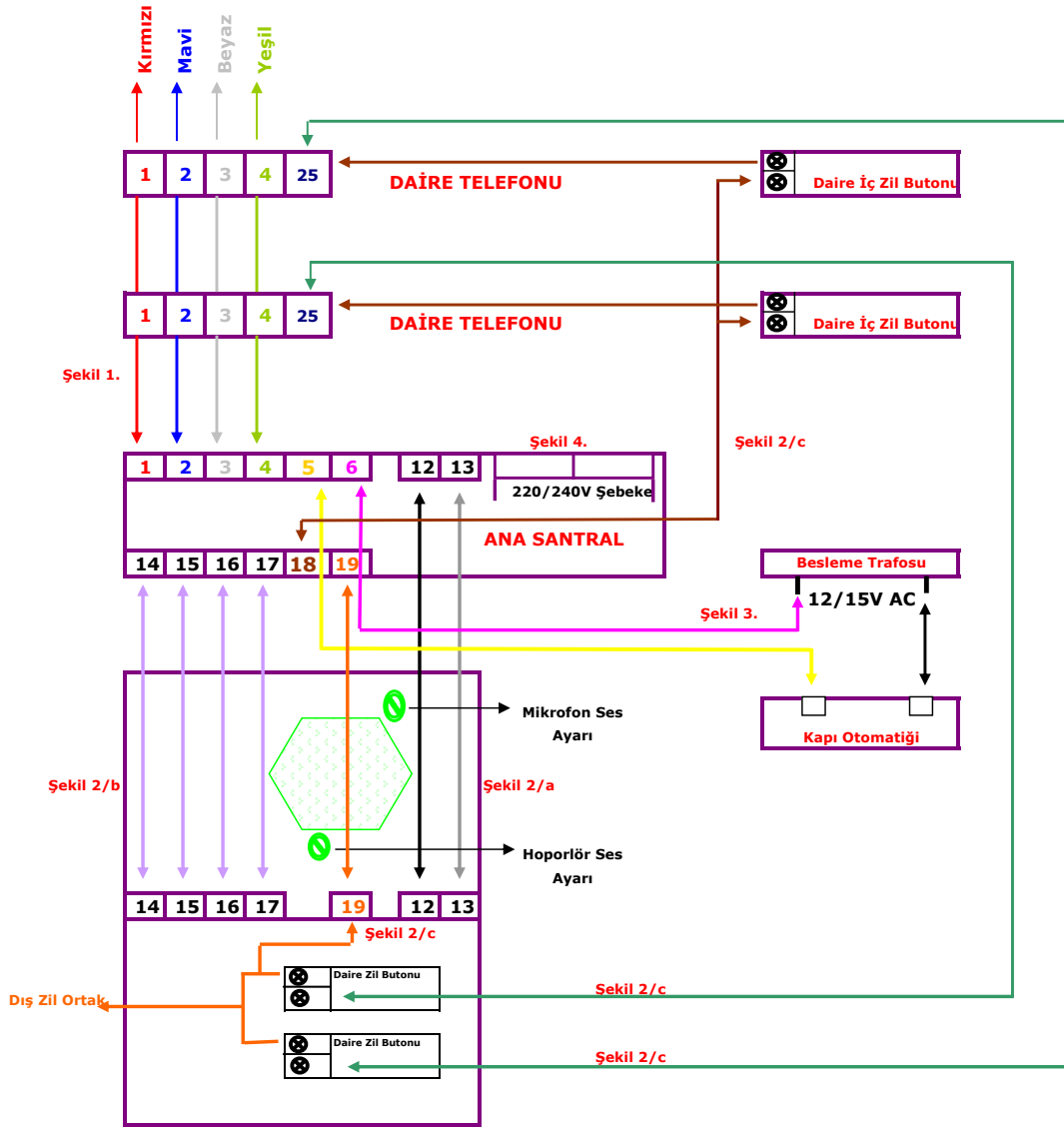


## KAPI İLE KONUŞMA TELEFONLU DUAFON SİSTEMİ / ÇİFT ZİLLİ BAĞLANTI ŞEMASI



### DİŞ ZİL PANELİNİN ARKADAN GÖRÜNÜMÜ

#### Şekil 1.

Santralin 1(Kırmızı), 2(Mavi), 3(Beyaz), 4(Yeşil) uçlarını DT8 kablosuyla renkleri takip ederek daire içindeki telefonun 1(Kırmızı), 2(Mavi), 3(Beyaz), 4(Yeşil) 'ine bağlayınız, böylece santral ile telefon arasındaki bağlantıyı yapmış olursunuz.

#### Şekil 2/a

Santraldaki 12 ve 13 uçlarını dış zil panelindeki 12 ve 13 uçlarına bağlayınız, böylece fotosel bağlantınız hazırdır.

#### Şekil 2/b

Santraldaki 14,15,16 ve 17 uçlarını, dış zil panelindeki 14,15,16 ve 17 uçlarına bağlayınız, böylece santral ile dış zil paneli bağlantınız hazırdır.

#### Şekil 2/c

Santraldaki 19 ucunu dış zil panelindeki 19 ortak ucuna bağlayınız, dış zil panelindeki butonun boşta kalan ucunu daire telefonunun 25'ine bağladığınızda dış zil tesisatınız hazırdır. Santraldeki 18 ucunu daire iç zil butonunun bir ucuna, daire iç zil butonunun boşta kalan ucunu da daire telefonunun 25 yazan bölümüne bağladığınızda iç zil tesisatınızda hazırdır.

#### Şekil 3.

Kapı otomatığının telefonlu diafon sistemine bağlantısı :

Kapı Otomatığının için harici 12/15V AC besleme trafosu kullanmanızı öneririz. Besleme trafosunun bir ucunu direk kapı otomatığının klemensine, trafonun diğer ucunu da ana santraldaki 6 no.lu uca bağlayınız. Santraldeki 5 no.lu ucu kapı otomatığının diğer boşta kalan klemensine bağlayınız.

#### Şekil 4.

Santral üzerinde bulunan 220/240V gerilim bölümüne, şebekeden gelen 220/240V bağlandıktan sonra sistemi kontrol ediniz, santrale gerilim verdiğiniz an cihazlar çalışacaktır.

#### ÖNERİLER

- \* Santralinizin 220/240V şebeke beslemesine 6A sigorta kullanınız.
- \* Sisteminizin kurulumunda DT8 ve 0.75 bantajlı kablo kullanmanızı öneririz.
- \* Dış zil panelinde bulunan mikrofon ses ayarı yerinden daire içi telefon sesini ve hoporlör ses ayarı yerinden ise dış panelin sesini ayarlayabilirsiniz.

#### UYARI

- \* Santralinizde Kırmızı led yanarsa, sistem bağlantıları ve santral sağlamdır, normal çalışır.
- \* Kırmızı ışık sönersa tesisatınızda sorun var demektir, yanlış bağlantıdan dolayı santral içindeki 2A sigorta atmış olabilir.

TEL : 0 (352) 336 66 88 - 336 77 88 FAX : 336 88 98

web adres : [www.simg-e-ss.com](http://www.simg-e-ss.com)

e-mail : [info@simg-e-ss.com](mailto:info@simg-e-ss.com)