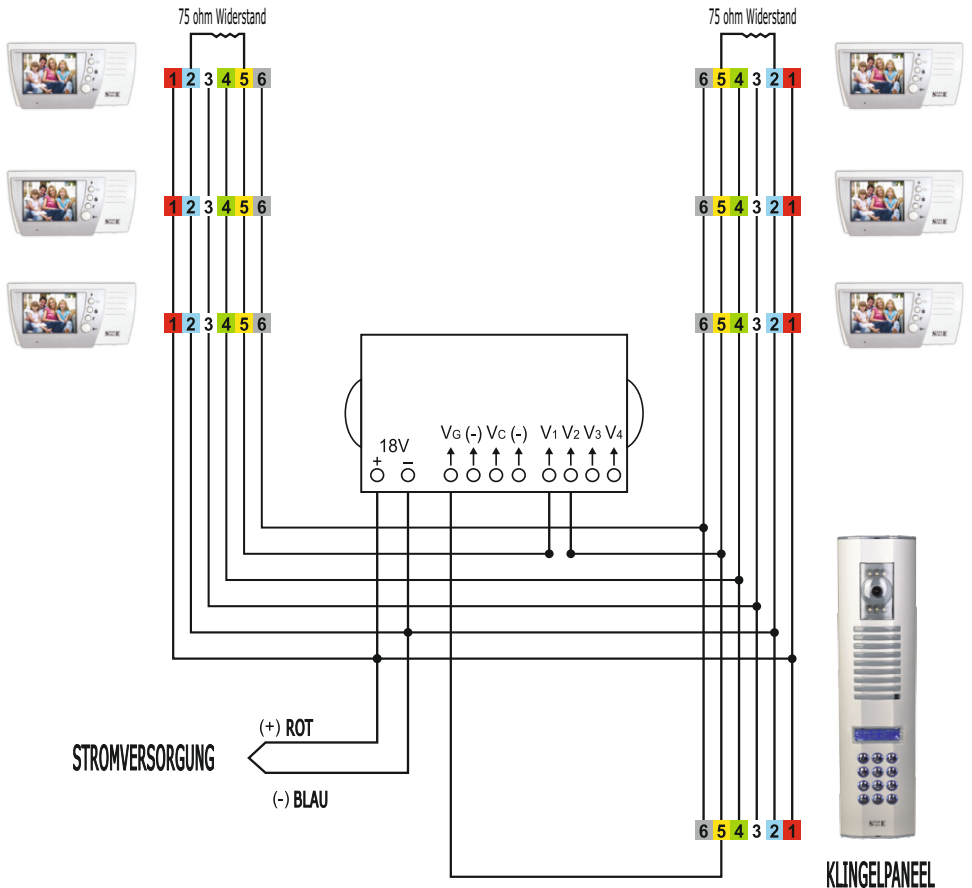


VERBINDUNGSDIAGRAMM VIDEO-VERTEILUNGSVERSTAERKER



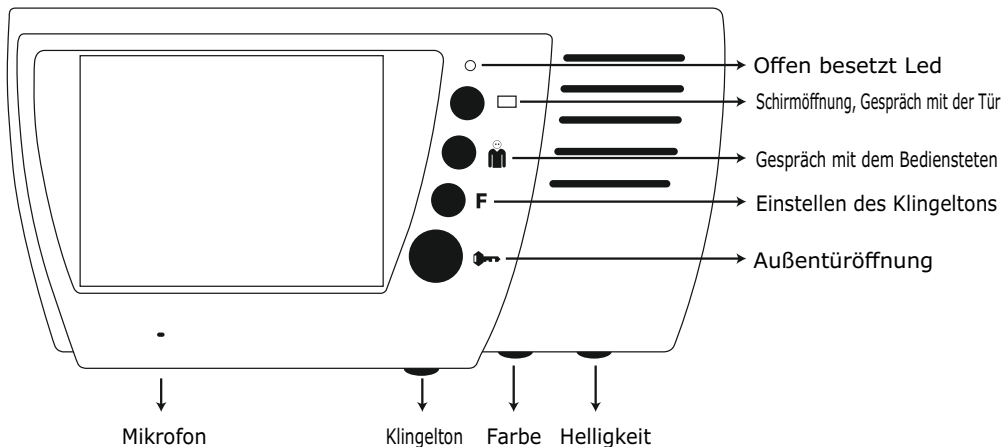
- Der Video-Verteilungsverstärker soll von Stockwerk zu Stockwerk oder bei den Installationen mit Abzweigdosen an die Abzweigdose angebracht werden, die an der nächsten Verbindungsstelle von Kabeln zum Klingelpaneel liegt.

- Das gelbe Kabel im DT-8, das von dem Klingelpaneel kommt, wird mit dem V_G-gedruckten Anschluß des Verstärkers verbunden. Die Ausgänge V₁, V₂, V₃, V₄ müssen mit den gelben Anschlüssen von DT-8 verbunden werden, die zu den Stockwerken führen.

- Das Ende der Anschluß sollte bei den Installationen von Stockwerk zu Stockwerk oder bei den Installationen mit Abzweigdosen mit einem 75 Ohm Widerstand auf der letzten Etage beendet werden. In den Wohnungen sollen die 75-Ohm-Widerstände mit den gelben und blauen Anschlüssen verbunden werden.

- Der Jumper des Video-Verteilungsverstärkers soll muß angebracht sein. Wenn in einem Gebäude ein 2. Booster verwendet wird, sollte der 75-Ohm-Jumper des Boosters 1 entfernt werden.

ANWEISUNGEN ZUR VERWENDUNG VON BILDDIAPHON



1) EIN / BESETZT LED:

Das System ist eingeschaltet, dh. wenn Sie ein Gespräch führen, so leuchtet die GRÜNE LED, wenn eine andere Wohnung ein Gespräch führt, so leuchtet die ROTE LED,

2) BILDSCHIRM ÖFFNEN / TÜR SPRECHEN (□):

Wenn der Klingel Ihrer Wohnung klingelt, so öffnet sich der Bildschirm automatisch. Drücken Sie die Taste (□), um zu sprechen. Das System ist freihändig. (Gegenseitiges Sprechen durch Drücken einer Taste auf einmal.) Die Sprechzeit beträgt 15-20 Sekunden.

3) Gespräch mit dem Bediensteten (👤):

Drücken Sie den Button, um mit dem Bediensteten des Gebäudes(👤) zu sprechen.

4) KLINGELMELODIE (FUNKTION) EINSTELLUNG "F":

Drücken und halten Sie die "F" -Taste für 5 Sekunden. Nach 5 Sekunden blinkt die rote LED auf Ihrem Bilddiaphon und die von Ihnen verwendete vorhandene Klingelmelodie klingelt. Dadurch betreten Sie das Klingeltonmenü. Die Klingelmelodie des Buttons vor der Wohnung können Sie durch Drücken der Öffnungstaste (□) an Ihrem Bilddiaphon wählen. Die Klingelmelodie des Buttons der äußeren Tür können Sie durch Drücken der Taste für das Gespräch mit dem Bediensteten an Ihrem Bilddiaphon wählen. 🗃️

Um die gewählte Klingelmelodie einzuspeichern und um das das Menü zu verlassen, drücken Sie die Taste für Öffnung der Türautomat an Ihrem Bilddiaphon 🗃️ Bei Ihrem Bilddiaphon gibt es 6 unterschiedliche Klingelmelodien. Unabhängig von anderen Wohnungen können Sie Klingeltoneinstellungen durch Ihr Bilddiaphon einstellen.

5) AUSSENTÜR ÖFFNEN (🗃️) :

Drücken Sie die Taste (🗃️), umden Türautomat zu öffnen.

Sess SINGE®

GEBÄUDE AUTOMATIONSSYSTEME

KLASSISCHE UND DIGITALE KLINGELPANELEE

Anschluß-, Installations- und Bedienungsanleitung



*DOPPELREIHIGE BUTTONS,
PANEEL MIT KAMERA*



*EINREIHIGE BUTTONS,
PANEEL MIT KAMERA*



*DIGITAL VERSCHLÜSSELT,
PANEEL MIT KAMERA*

www.simeg-ess.com



EINZELBLOCKANSCHLUSS

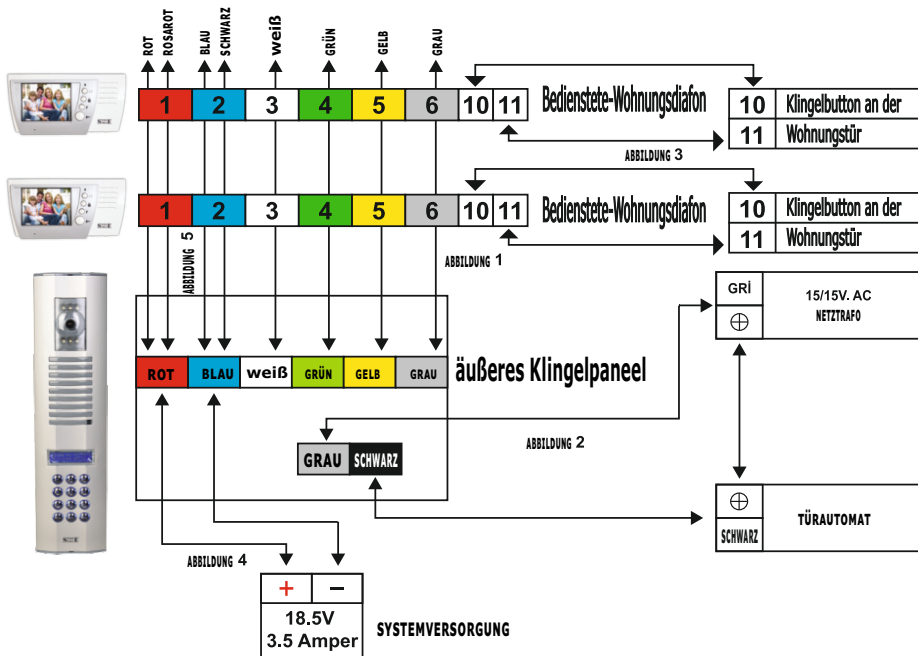


Abbildung 1: (§ek 1) Die Anschlüsse rot (1) blau (2), weiß (3), grün (4), gelb (5) und grau (6) von Panel mit Kamera verbinden Sie je nach Farben mit dem DT8 Kabel an die Klemmenanschlüsse 1 (rot), 2 (blau), 3 (weiß), 4 (grün), 5 (gelb), 6 (grau) von Video-Gegensprechanlage, so daß Sie eine Verbindung zwischen dem Außenringpanel und der Video-Türsprechanlage in der Wohnung haben.

Abbildung 2: (§ek 2) Die Tür erfordert die Verwendung eines externen 15 / 15V AC-Versorgungstrafo für Ihren Automat. Verbinden Sie ein Ende des Versorgungstrafoanschlusses direkt an die Klemme von Türautomat und das andere Ende von Trafoanschluss mit dem grauen Kabel am Außenklingelpanel mit der Kamera. Verbinden Sie das andere Ende des Türautomats mit dem schwarzen Kabel am Außenklingelpanel mit der Kamera.

Abbildung 3: (§ek 3) Um Ihre Klingeltaste vor Ihrer Wohnung anzuschließen, verbinden Sie einen von Anschlüssen am Button vor Ihrer Wohnung mit dem Anschluß der Video-Türsprechanlage mit der Klemmennummer 10 und den anderen Anschluß mit der Klemmennummer 11.

Abbildung 4: (§ek 4) Der rote Anschluß am Systemadapter ist (+) und der schwarze Anschluß ist (-). Verbinden Sie den roten Anschluß mit dem roten Kabel am äußeren Klingelpanel. Verbinden Sie den schwarzen Anschluß mit dem blauen Kabel am äußeren Klingelpanel.

Abbildung 5: (§ek 5) Verbinden Sie das rote Kabel am äußeren Klingelpanel mit den roten und rosaroten Kabeln am DT8 Kabel und verbinden Sie das blaue Kabel am äußeren Klingelpanel mit Kamera mit den blauen und schwarzen Kabeln am DT8 Kabel. In diesem Fall wird das Videosignal zur Video-Sprechanlage in der Wohnung noch höher erreichen.

EMPFEHLUNGEN (Öneriler)

- Wir empfehlen, das Kabel der Marke DT 8 Simge bei der Installation Ihres Systems zu verwenden.
- Nachdem Sie alle Anschlüsse des Systems vorgenommen haben, machen Sie 220 V-Stromversorgung an.

WARNHINWEISE (Uyarılar)

- Wenn die grüne LED an Ihrer Video-Sprechanlage an ist, bedeutet, daß es offen ist. Wenn die rote LED an Ihrer Video-Sprechanlage an ist, bedeutet, daß es besetzt ist.
- Sie können Ihr Videogespräch mit der Tür freihändig (Hände frei) machen. Der Bildschirm wird innerhalb von 20 Sekunden nach Beendigung des Gesprächs ausgeschaltet.
- Sie können den Ton und die Farbe Ihrer Video-Sprechanlage durch die Einstellungs-knöpfe an der Unterseite Ihrer Video-Sprechanlage nach Ihren Wünschen einstellen.

PROGRAMMIERUNG UND VERWENDUNG VON DIGITALEM KLINGELPANEEL

Wohnungsklingeln von Klingelpaneel:

Um den Wohnungsklingel zu klingeln, können Sie die Wohnungsnummer und das Quadrat # -Taste (rechte unterste Taste) drücken.

Öffnung der Tür mit einem Paßwort

Im Klingelpaneel gibt es ein Paßwort zum Öffnen der Tür. Um eine Tür mit einem Paßwort zu öffnen, werden Doppelsterne ** (linke unterste Taste) und dann ein 4-stelliger Türöffnungspasswort gedrückt. Das Standard-Paßwort zum Öffnen der Tür lautet 1234.

Beispiel: ** 1234

Service Menü;

Um in Service-Menü einzutreten, ist * (Star) 2580 Menü-Paßwort aus Fabrik.

Inhaltseinreihung von Service Menü

Um die Türe auszuwählen, können Sie durch Drücken auf 1 die Tür A auswählen und durch Drücken auf 2 die Tür B auswählen.

Beispiel: Wenn das Gebäude Doppelingänge hat, muß das erste Paneel A und das zweite Paneel B sein. Wenn das Gebäude nur einen Eingang hat, muß das Paneel immer in der A-Option bleiben. Sie können dieses

Menü durch Drücken der Taste # (Quadrat) verlassen.

Ändern des Türpassworts

Um das Türpasswort zu ändern, drücken Sie die Taste # (Quadrat), indem Sie das neue vierstellige Paßwort eingeben.

Ändern des Passworts von Service-Menü(ZServis şifresi deđiştirme)

Um das Service-Menü-Paßwort zu ändern, drücken Sie die # (Quadrat) -Taste, indem Sie das vierstellige neue Paßwort eingeben.

Identifikation der Wohnungsnummer und des Namens

Geben Sie die Nummer der Wohnung ein, indem Sie in die untere Zeile gehen und die Buchstaben durch Drücken der Taste "(Stern)" ändern.

Durch Paneel nach der Wohnungsnummer und nach Namen suche:

Geben Sie eine ## (Doppelquadrat) ein, um von dem Paneel nach Namen zu suchen. Mit der Taste 1 können Sie rückwärts und mit der Taste 3 vorwärts suchen. Drücken Sie 0 für die Pfortner-Taste.

