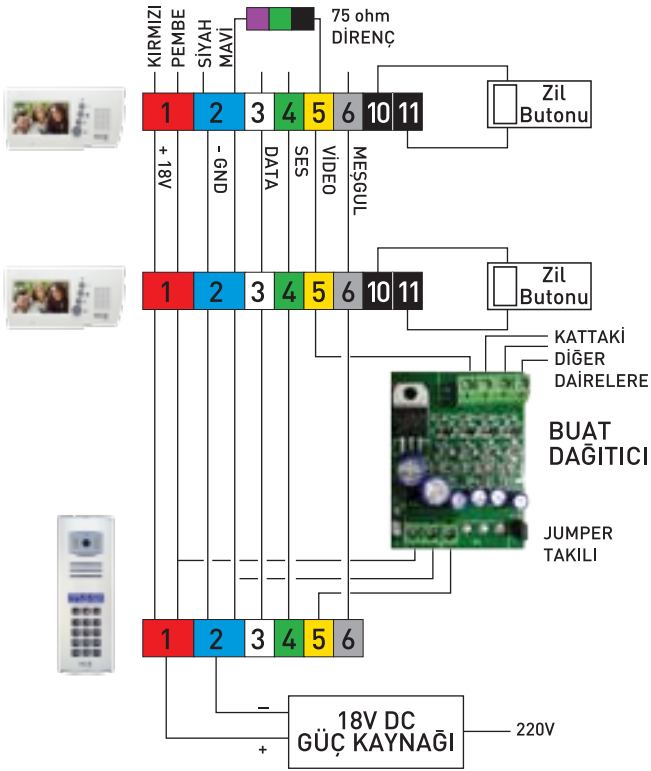


# KATTAN KATA BAĞLANTI

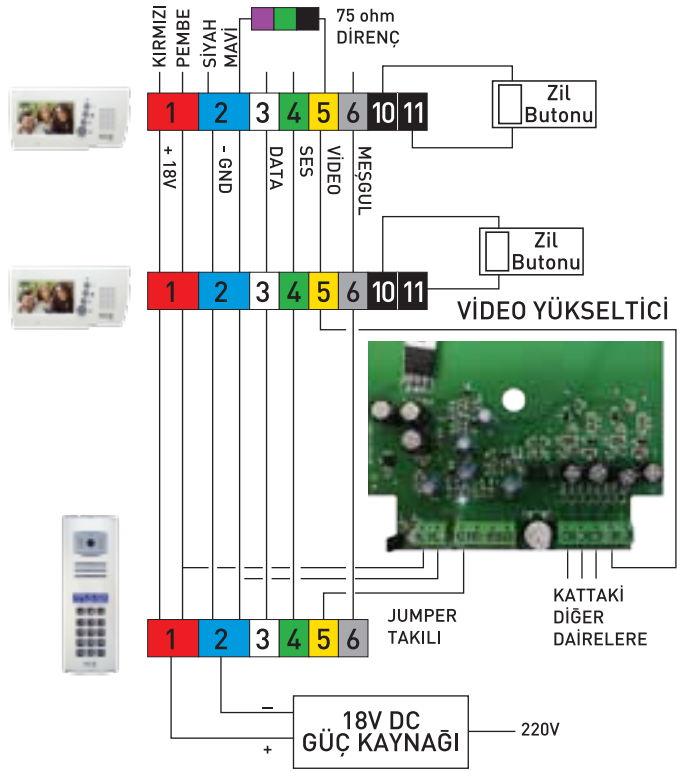
Kattan kata tesisatlı binalar küçük ise görüntü için panel çıkışına 1 adet buat dağıtıcı, 10 kattan fazla ise video kuvvetlendirici kullanılır. Her bir kol için ayrı görüntü çıkışı kullanılır. Kollardan gelen sarı kablolar paralel bağlanamaz.

Bu bağlantı şeklinde kat sayısı kadar daire aynı kablodan beslenir. Bağlantı yapıldıktan sonra en üst kattaki daire kapı ile görüşürken monitörün üzerinde kırmızı (+) ve mavi (-) arasındaki voltaj 16 volttan fazla olmalıdır. Yetersiz ise en üst kata ikinci bir güç kaynağı paralel bağlanır.

Kattan Kata Bağlantı Şeması  
Az Daireli Binalar



Kattan Kata Bağlantı Şeması  
Çok Daireli Binalar



**Önemli:** Bina tesisatında kırmızı ve pembe kablo birlikte bağlanmalıdır. Aynı şekilde mavi ve siyah kablo birlikte bağlanmalıdır. 1 ve 2 numaralı klemensler voltaj uçlarıdır.

