

www.simg-e-ess.com.tr

Sess
SimgE[®]
BİNA OTOMASYON SİSTEMLERİ



Elit Serisi
Görüntülü Diafon Sistemi
Montaj ve Kullanım Kılavuzu



SİSTEMİN MONTAJI

Satın almış olduğunuz sistem, televizyon kalitesinde renkli görüntü ve net ses verecek şekilde tasarlanmıştır.

Ancak sistemin düzgün çalışması ve net görüntü vermesi için kablo seçiminin ve bağlantı şeklinin binanın yapısına ve daire sayısına uygun olması gerekir.

Görüntüsüz diafon sistemlerinde kablolardan çok düşük bir akım geçtiği için eski diafonlar hurda bakır veya bakır kaplı alüminyum (CCA) kablo ile çalışabilmektedir.

Görüntülü diafonlarda ise her daire monitörü kaçak bir televizyon gibi beklemede düşük (25 mA), aktif olduğunda yüksek (200-300 mA) akım çeker. Ayrıca video kuvvetlendirici ve buat dağıtıcılar da her biri 50-100 mA akım çeker.

8 renkli diafon kablosu hem besleme hem de sinyal taşıdığı için ince ve kalitesiz kablolar yeterli akımı sağlayamaz ve kalın olması gereken şase kablosunda oluşan parazit görüntüyü bozar.

Kullanılacak kablo 8x0.22 mm saf bakır olmalıdır.

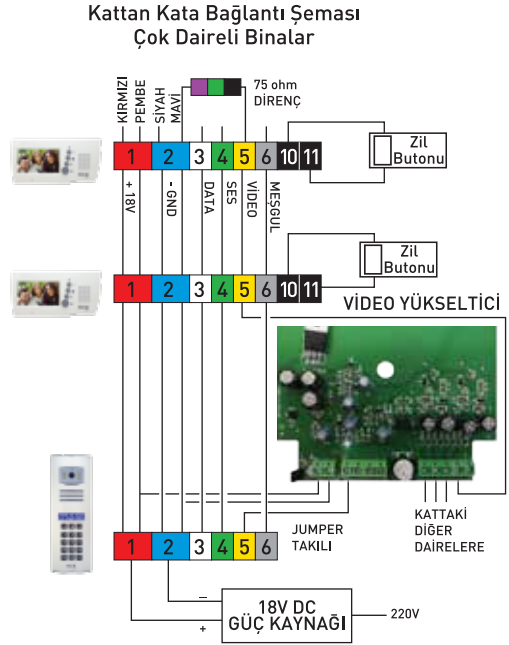
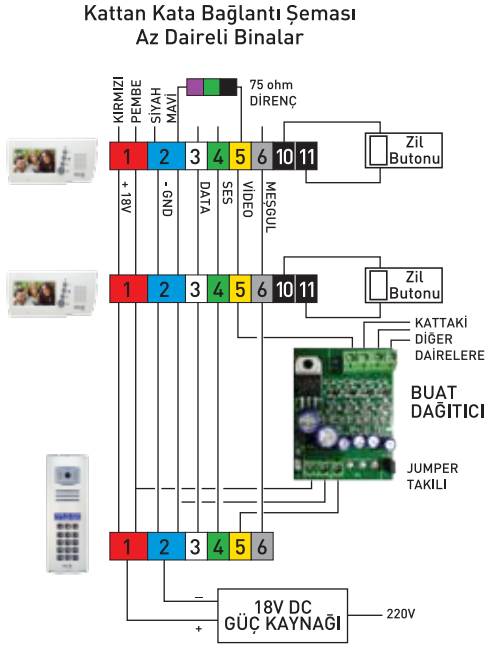
Kablo bağlantısı ve dağıtım ürünleri binanın yapısına göre kattan kata veya şafttan kata dağıtım şeklinde olmaktadır. Çok katlı ve tek şaftlı binalarda besleme için ilave kalın kablo (2x1.5 mm) veya ikinci bir güç kaynağı gerekli olabilmektedir.

Montaj sonrası problem yaşamamak için güç kaynağı, kuvvetlendirici ve buat dağıtıcıları bir plastik pano içine alın.

KATTAN KATA BAĞLANTI

Kattan kata tesisatlı binalar küçük ise görüntü için panel çıkışına 1 adet buat dağıtıcı, 10 kattan fazla ise video kuvvetlendirici kullanılır. Her bir kol için ayrı görüntü çıkışı kullanılır. Kollardan gelen sarı kablolar paralel bağlanamaz.

Bu bağlantı şeklinde kat sayısı kadar daire aynı kablodan beslenir. Bağlantı yapıldıktan sonra en üst kattaki daire kapı ile görüşürken monitörün üzerinde kırmızı (+) ve mavi (-) arasındaki voltaj 16 volttan fazla olmalıdır. Yetersiz ise en üst kata ikinci bir güç kaynağı paralel bağlanır.



Önemli: Bina tesisatında kırmızı ve pembe kablo birlikte bağlanmalıdır. Aynı şekilde mavi ve siyah kablo birlikte bağlanmalıdır. 1 ve 2 numaralı klemensler voltaj uçlarıdır.

TEK ŐAFTLI BİNADA BAĖLANTI

Bu tip binalarda Őafttan aŐaĖıya inen kablolar tđm sistemin enerjisini ve sinyallerini taŐır.

8x0.22 mm kablo genellikle tek baŐına yeterli olmaz.

Kđcđk binalarda (en fazla 9 kat) Őaft iŐindeki kablo 8x0.22 mm kabloya paralel 2x0.75 mm besleme kablosu olmalıdır.

10 kat ve daha bđyđk binalarda Őaft iŐinde 8x0.22 mm kabloya paralel 2x1.5 mm besleme kablosu, 80 daireden bđyđk binalarda temiz gđrđntđ iŐin ilave RG6 uydu kablosu kullanılmalıdır.

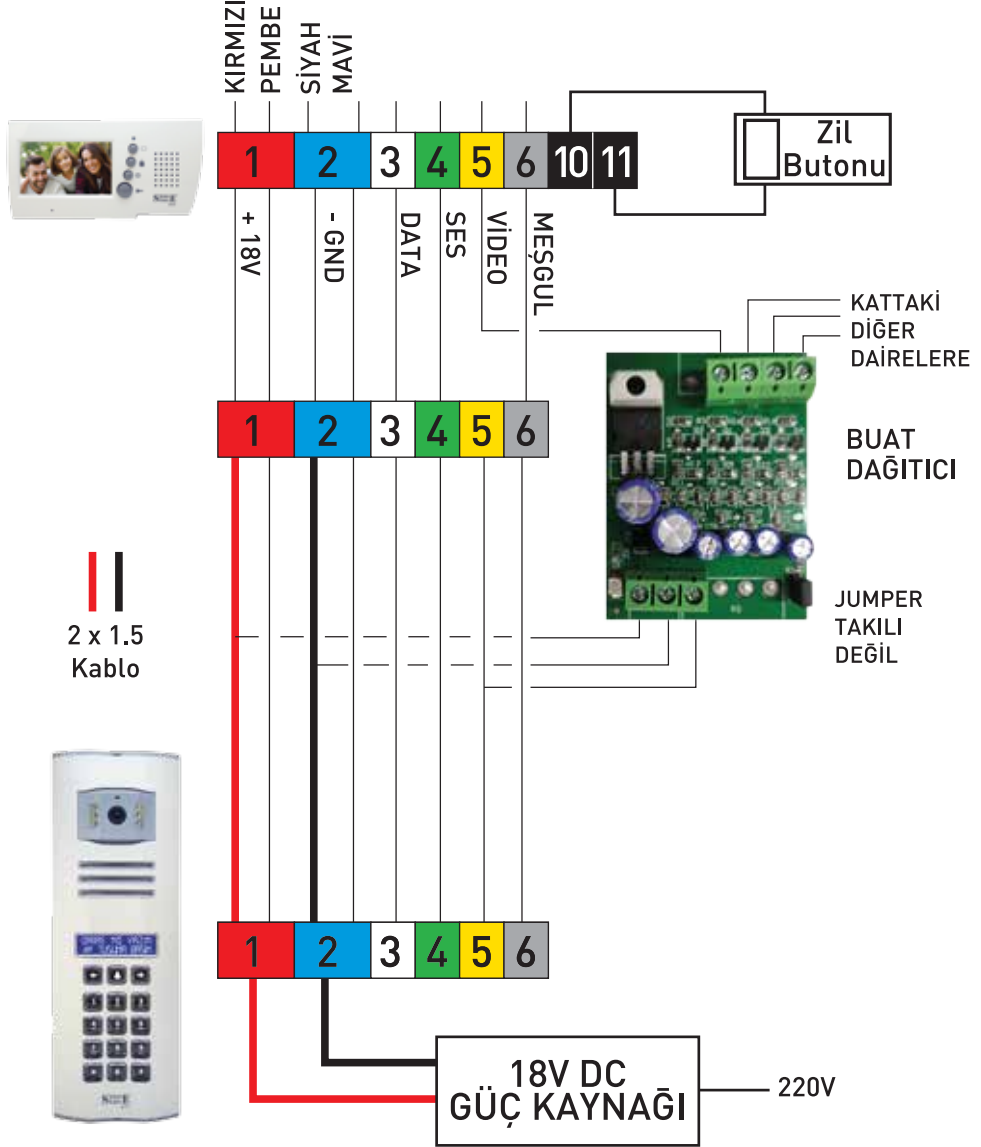
İlave besleme kablosunun kırmızı olanı diafon kablosunun kırmızı ve pembe renklerine her katta paralel baĖlanmalı, siyah olanı ise diafon kablosunun mavi ve siyah renklerine her katta paralel baĖlanmalıdır.

RG6 uydu kablosunun canlı ucu buat daĖıtıcılarının giriŐine baĖlanır. Örgđlđ uŐ ise Őaseye (siyah kabloya) baĖlanır. Őaft iŐindeki diafon kablosunun sarı rengi kullanılmaz.

Sadece üst kattaki buat daĖıtıcının jumperi (siyah köprü) takılı olacaktır.

Tđm baĖlantılar yapıldıktan sonra en üst kat dairede kırmızı ve mavi kablo arasındaki gerilim 16 Volttan dđŐđk ise en üst kattaki enerji kablosuna ikinci bir gđc kaynaĖı baĖlanmalıdır.

BUATLI (TEK KOLON) BAĞLANTI ŞEMASI (TEK KAT GÖSTERİLMİŞTİR)



Önemli: Bina tesisatında kırmızı ve pembe kablo birlikte bağlanmalıdır. Aynı şekilde mavi ve siyah kablo birlikte bağlanmalıdır. 1 ve 2 numaralı klemensler voltaj uçlarıdır.

DİJİTAL ZİL PANELİNİN PROGRAMLANMA VE KULLANIMI



Zil panelinden daire zilini çaldırma;

Daire zilini çaldırmak için, daire numarasını tuşlayıp sağ alttaki (#) kare butonuna basarak zili çaldırabilirsiniz.

Şifre ile kapı açma:

Zil panelinde tek bir kapı açma şifresi vardır. Fabrika çıkışlı kapı açma şifresi 1234 tanımlıdır. Örnek: **1234

Servis menüsüne giriş;

Servis menüsüne giriş için (*) yıldız 2580 fabrika çıkışlı menü şifresidir.

Kapı şifresi değiştirme;

Kapı şifresini değiştirmek için *2580 yaparak menüye giriniz. Sağ alttaki (#) kare tuşuna basarak menü içinde ilerleyiniz. Kapı şifre yazan bölüme gelindiğinde 4 haneli başında (0) sıfır olmayan şifrenizi girerek şifreyi değiştiriniz. Sağ alttaki (#) kare tuşuna basarak yeni şifrenizi menü içinde kaydetmiş olursunuz.

Panelden daire no ve isim arama;

Panelden isim arama için (← →) sağ veya sol yön tuşlarını kullanabilirsiniz. Kapıcı butonu için (0) sıfır tuşlayınız.





7 inch Elite Serisi-Siyah



7 inch Elite Serisi-Beyaz



4.3 inch Elite Serisi-Beyaz



4.3 inch Elite Serisi-Siyah



18V 2A Besleme Trafosu



Dijital Telefon

6010

6020



Slim Sensörlü Armatür

5010

8010

8020



Sensörlü Armatürler